

**Opis**

Przepustnica DASL z uszczelką z gumy EPDM na kołnierzu skonstruowana jest tak, żeby możliwe było zastosowanie do 50 mm izolacji,

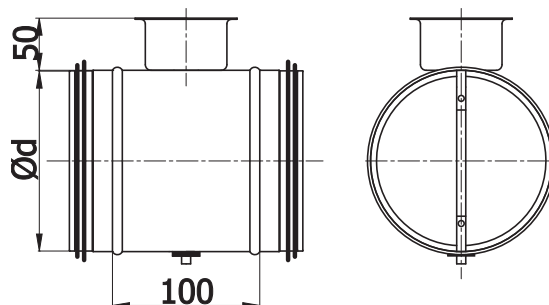
Przepustnica DASL może być stosowana wszędzie tam, gdzie kompletnie szczelne zamknięcie nie jest wymagane. Położenie płaszczyzny przepustnicy widoczne jest na uchwycie w zakresie od 0° do 90°. Płaszczyzna przepustnicy może być zablokowana za pomocą śruby.

Przykład oznaczenia

Kod produktu:

DASL - aaa

typ

Ød₁**Wymiary**

Ød ₁ nom [mm]	waga [kg]
80	0,40
100*	0,45
125*	0,55
140	0,60
150*	0,65
160*	0,70
180	0,75
200*	0,80
224	0,90
250	1,20
280	1,40
300	1,50
315	1,60
355	2,00
400	2,60
450	3,50
500	4,00
560	4,80
600	5,20
630	5,70

* wykonanie ze środkami tłoczonymi.

Przepustnice o średnicy większej niż 630mm należy stosować jako przepustnice wielopłaszczyznowe z przejściem na kanał okrągły