

## Przepustnice zamykające

**DAS**

[Pobierz Wentyle](#)  
[Pobierz AlnorCAM](#)  
[Zamawiaj w B2B](#)

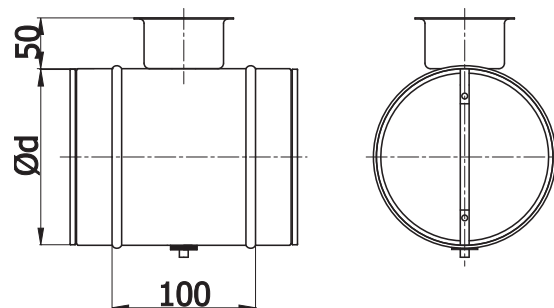
**Opis**

Przepustnica DAS skonstruowana jest tak, żeby możliwe było zastosowanie do 50 mm izolacji. Przepustnica DAS może być stosowana wszędzie tam, gdzie kompletnie szczelne zamknięcie nie jest wymagane. Położenie płaszczyzny przepustnicy widoczne jest na uchwycie w zakresie od 0° do 90°. Płaszczyzna przepustnicy może być zablokowana za pomocą śruby. Zakończenia wykonane z bezpieczną krawędzią.

**Przykład oznaczenia**

Kod produktu: **DAS - aaa**

typ \_\_\_\_\_  
 Ød<sub>1</sub> \_\_\_\_\_

**Wymiary**

Ød <sub>1</sub> nom [mm]	waga [kg]
80	0,40
100*	0,45
125*	0,55
140	0,60
150*	0,65
160*	0,70
180	0,75
200*	0,80
224	0,90
250	1,20
280	1,40
300	1,50
315	1,60
355	2,00
400	2,60
450	3,50
500	4,00
560	4,80
600	5,20
630	5,70

\* wykonanie ze środkami tłoczonymi.

Przepustnice o średnicy większej niż 630mm należy stosować jako przepustnice wielopłaszczyznowe z przejściem na kanał okrągły